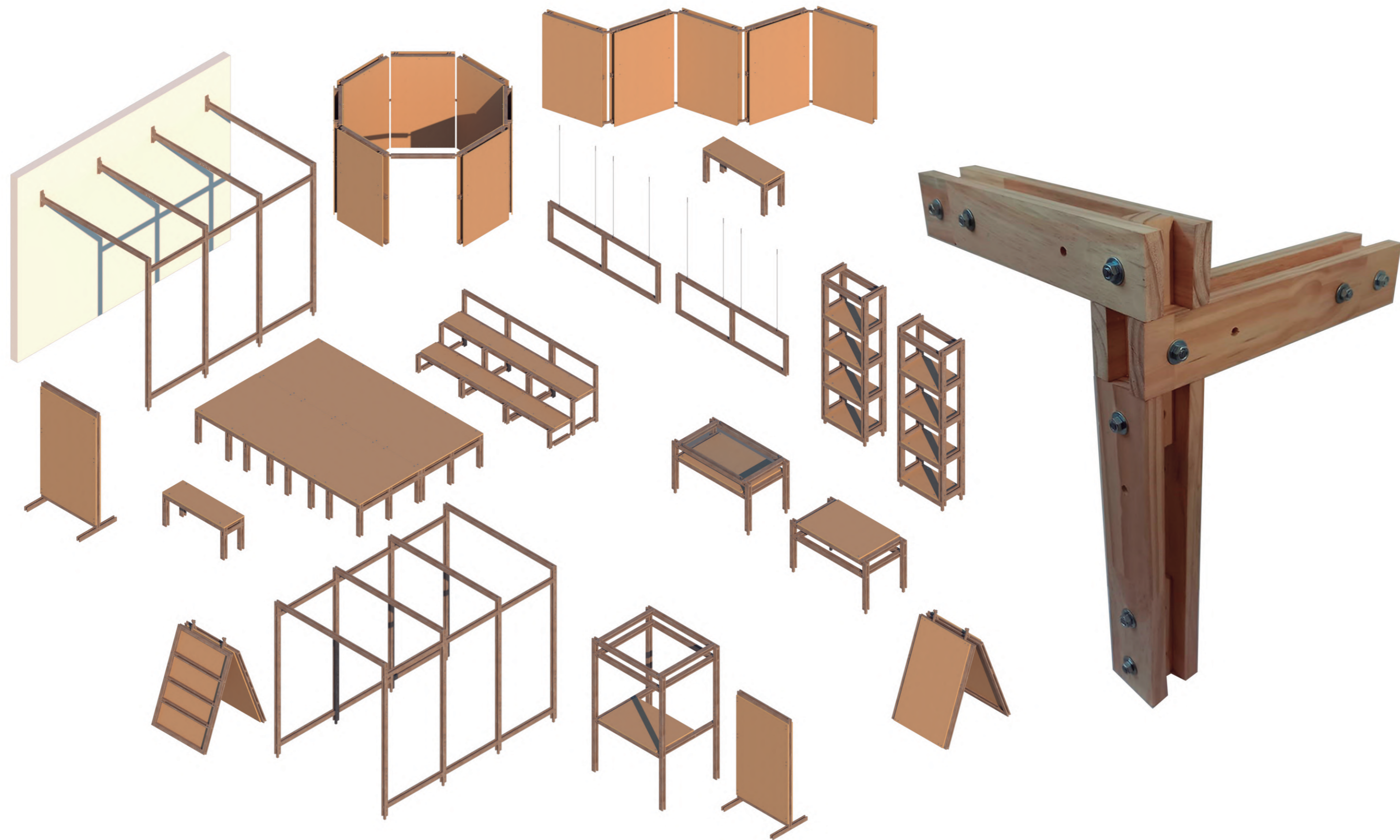


PRESENTACIÓN DEL SISTEMA | DISEÑO SITUADO

Centro Cultural Haroldo Conti



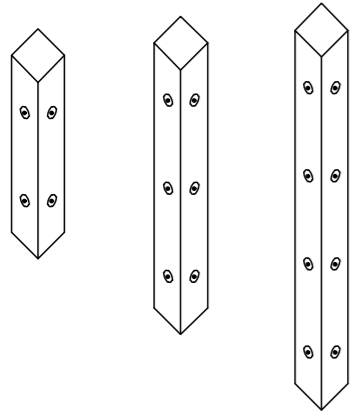
PRESENTACIÓN DEL SISTEMA | DISEÑO SITUADO

Centro Cultural Haroldo Conti

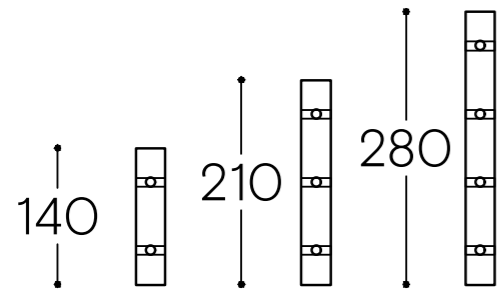
SISTEMA ESPACIAL CONFORMADO POR 2 PIEZAS
UN NUDO Y UN LARGUERO

NUDO

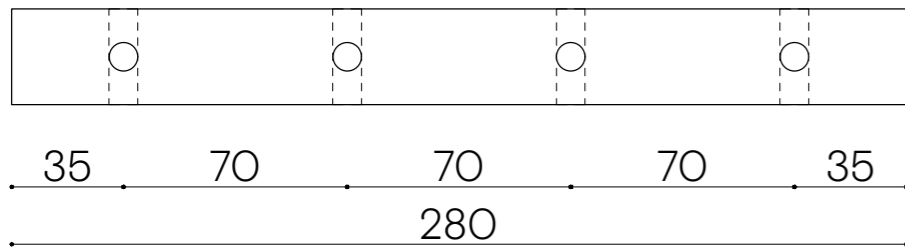
LISTÓN DE PINO 30X30MM PERFORADO EN AMBAS CARAS
PARA RECIBIR VARILLA ROSCADA O BULÓN DE 8MM DE DIÁMETRO



MEDIDAS STANDARD PARA NUDOS 140 MM , 210 MM , 280 MM

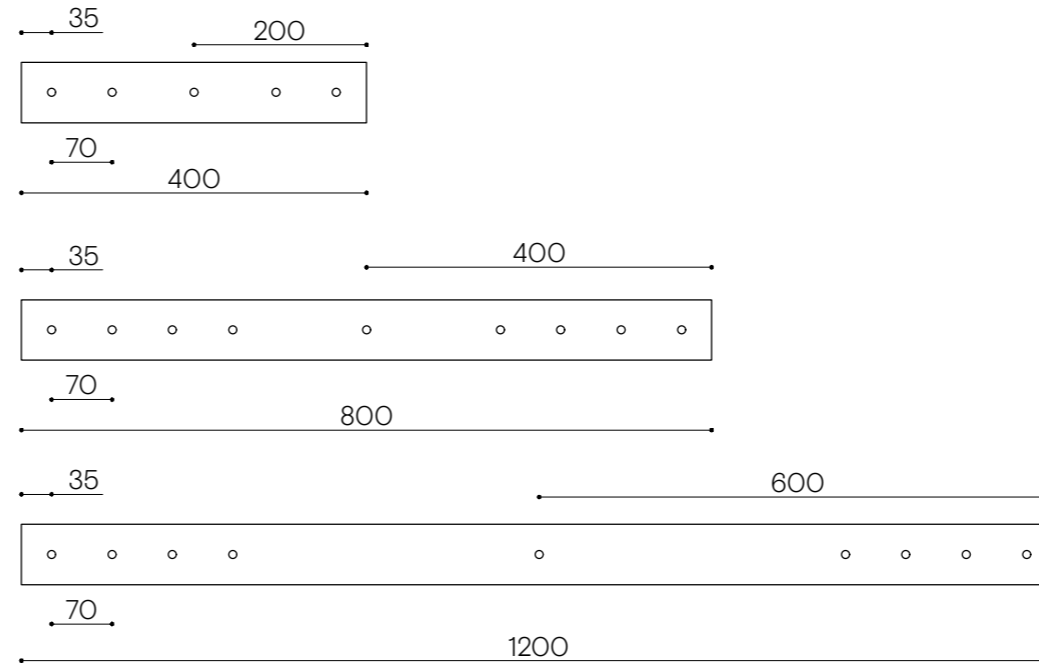


DISTANCIA ENTRE AGUJEROS



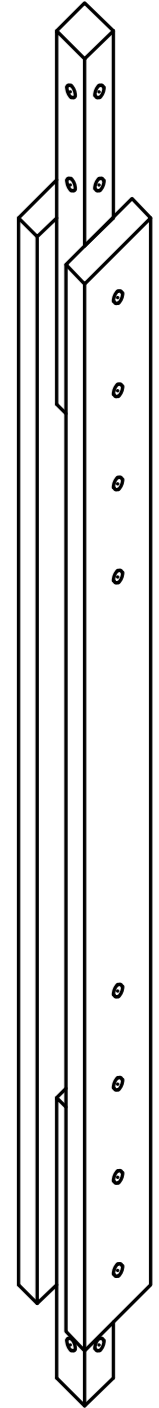
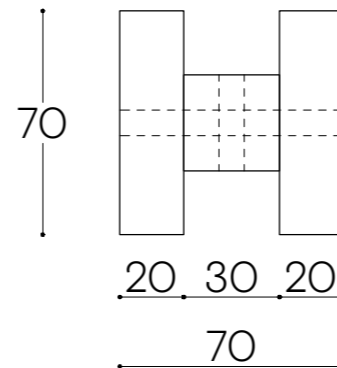
LARGUERO

LARGUERO CONFROMADO POR 2 LISTONES DE PINO DE 70X20MM
CON AGUJEROS EN SUS EXTREMOS COINCIDENTES CON LA DISPOSICIÓN DE LOS NUDOS



MEDIDAS STANDARD ADOPTADAS 400 MM , 800 MM , 1200 MM

SECCIÓN RESULTANTE DE AMBAS PIEZAS
SECCIÓN CUADRADA DE 70 X 70 MM

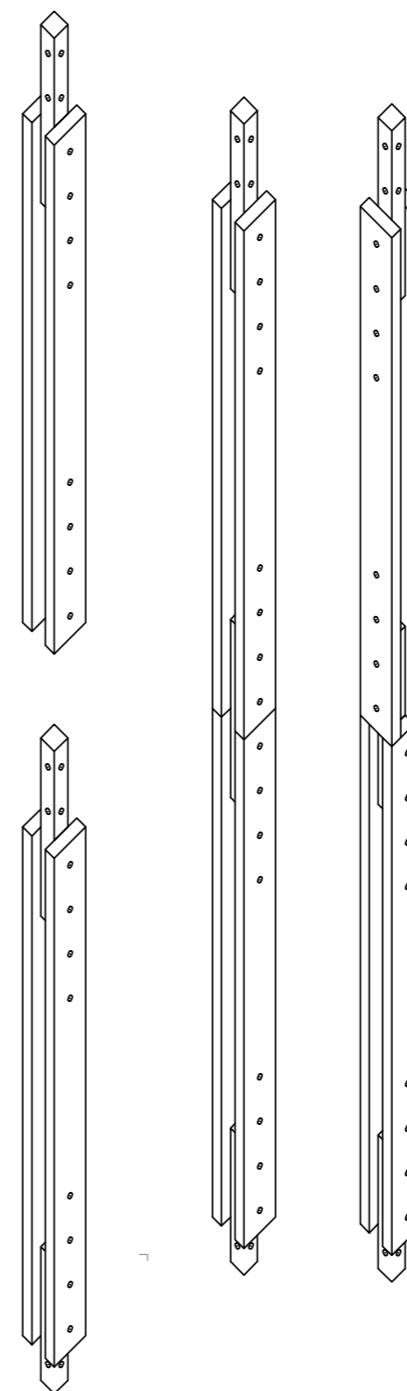
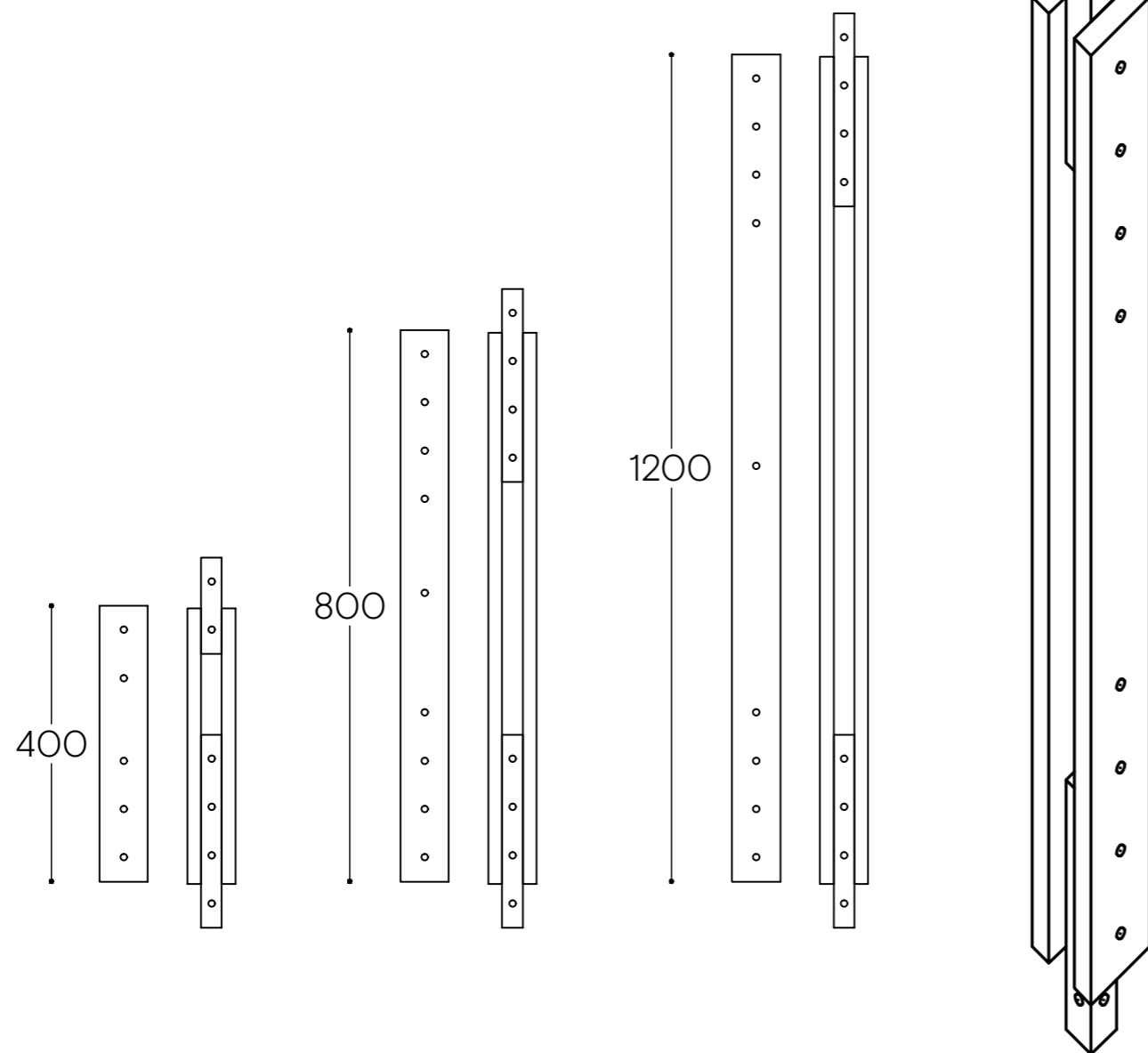


UNIÓN RESULTANTE

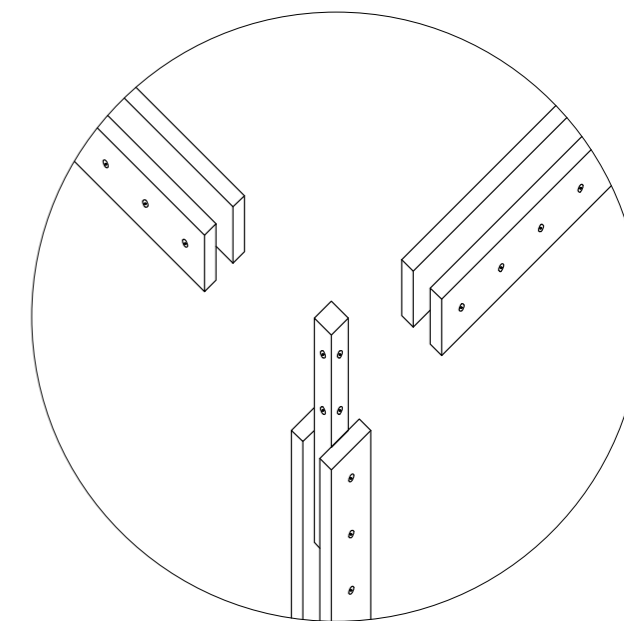
PRESENTACIÓN DEL SISTEMA | DISEÑO SITUADO

Centro Cultural Haroldo Conti

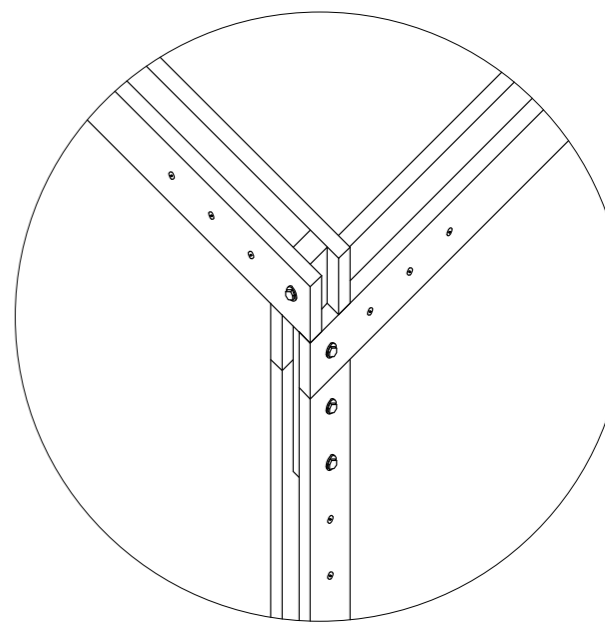
SISTEMA ESPACIAL CONFORMADO POR 2 PIEZAS UN NUDO Y UN LARGUERO



UNIÓN
LOGITUDINAL
SIMPLE Y COMBINADA



NUDO ARMADO
EN 3 DIRECCIONES

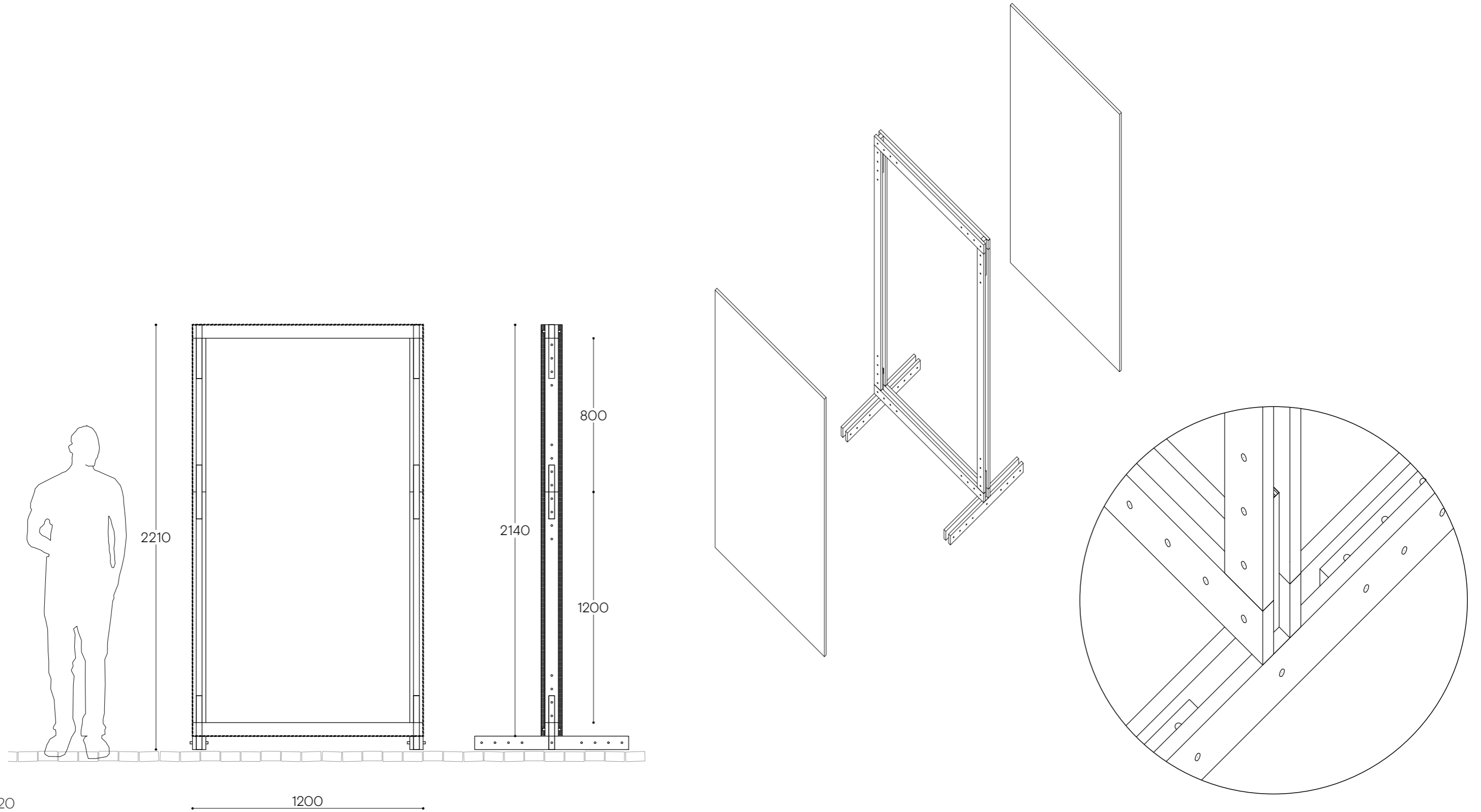


Características

Sistema liviano de armado rápido y de fácil fabricación. Permeables a diferentes usos y combinaciones. Desarmable, versátil y de compacto guardado. La propuesta utiliza la madera de pino por ser accesible y de bajo costo. El sistema permite además funcionar con diversidad de materiales (ejemplo: nudos en caño metálico, y largueros en tiras de fenólico). Es adaptable también otras secciones mientras se mantenga su proporción de lados iguales . (ejemplo: 90x90mm , 150x150mm , 50x50mm) .

CATEGORÍA 1.B | PANELERÍA PLANTA BAJA

Centro Cultural Haroldo Conti



1:20

1200

PANEL SIMPLE

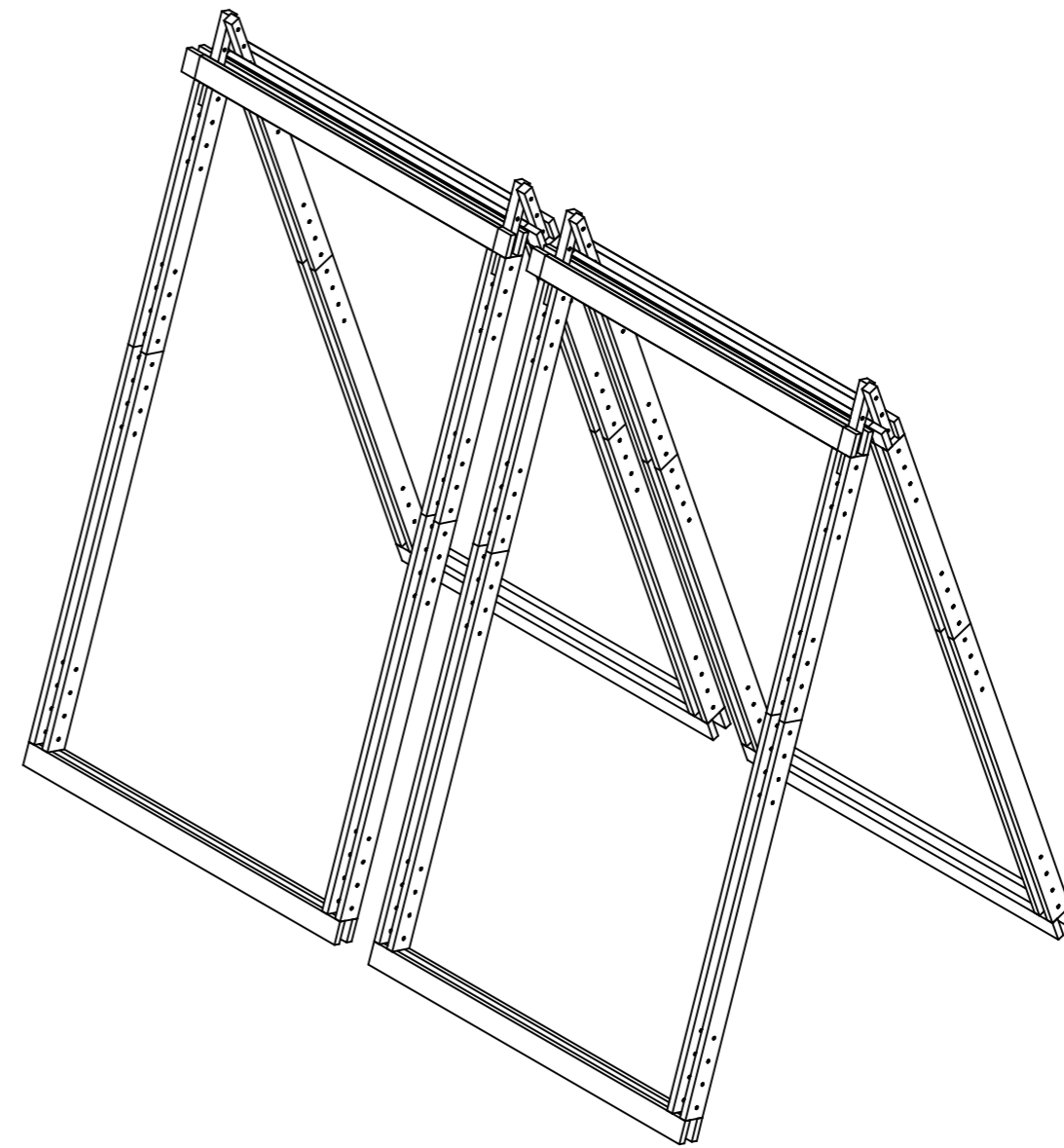
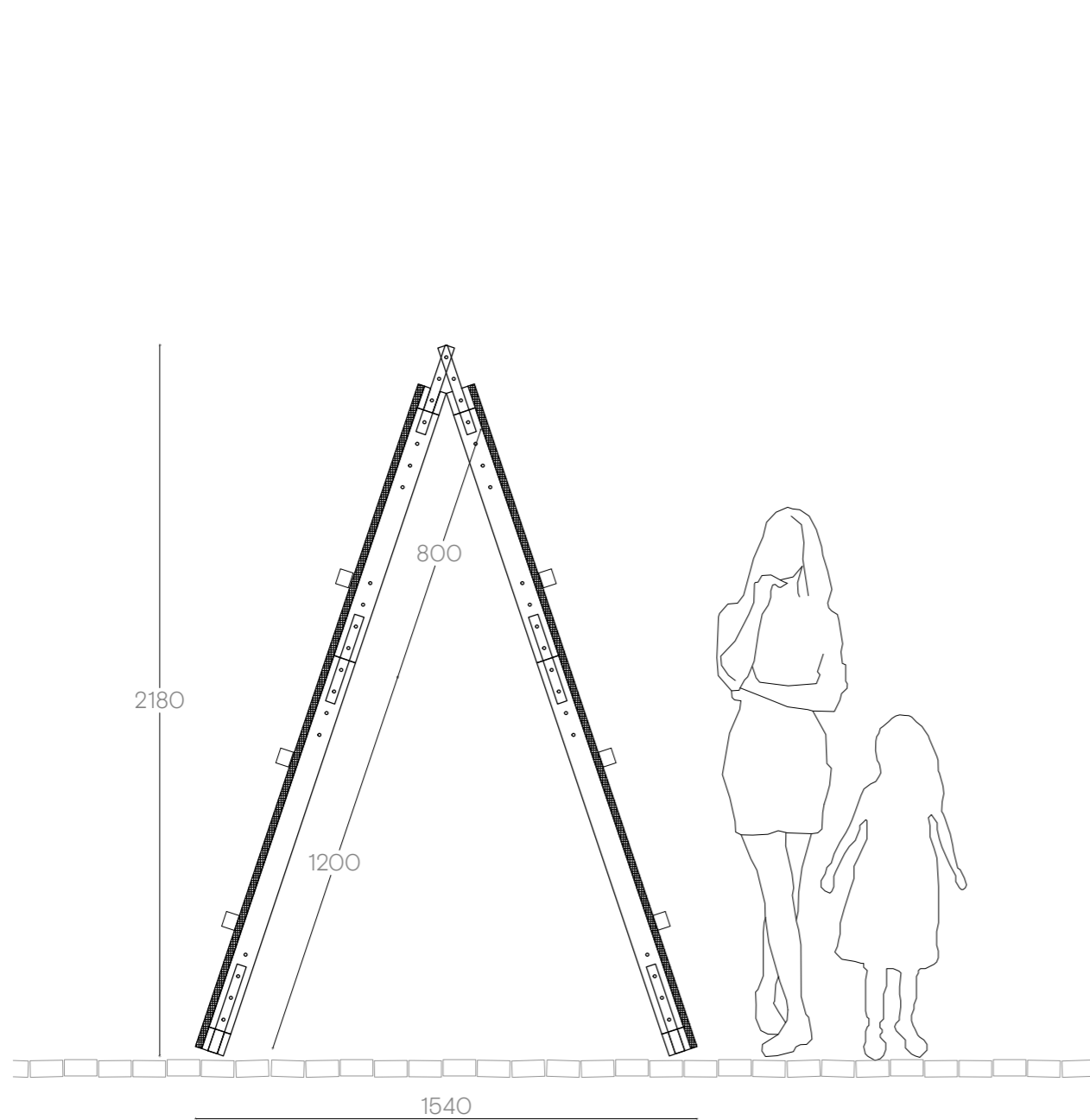
Categoría 1B - Altura y alto variables
Planta baja

Características

Sección: Largero conformado de 70x70mm . LARGO : 1200x2 ; 800 x 4
Materiales listón pino 70x20mm, 30x30mm , placa de fenólico 20mm, varilla roscada Ø8mm, arandela y tuerca

CATEGORÍA 1.B | PANELERÍA PLANTA BAJA

Centro Cultural Haroldo Conti



1:20

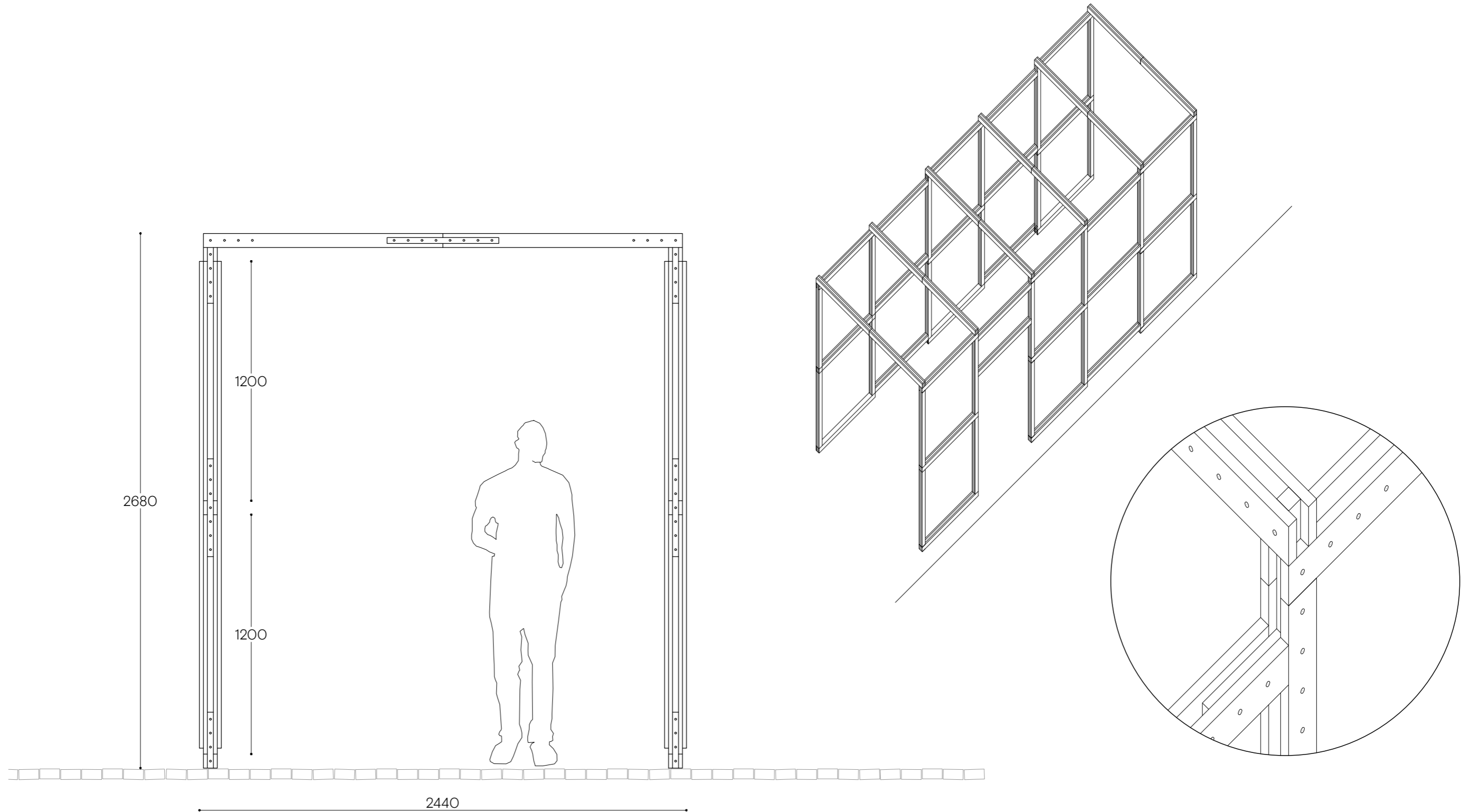
PANEL REVISTERO

Categoría 1B
Planta baja

Características
Sección: Largero conformado de 70x70mm. Con fenólico por delante estantes en listos de 30x30 clavados. LARGO : 1200x6 ; 800x4
Materiales listón pino 70x20mm, 30x30mm , placa de fenólico 20mm, varilla roscada Ø8mm, arandela y tuerca

CATEGORÍA 1.B | PANELERÍA PLANTA BAJA

Centro Cultural Haroldo Conti



1:20

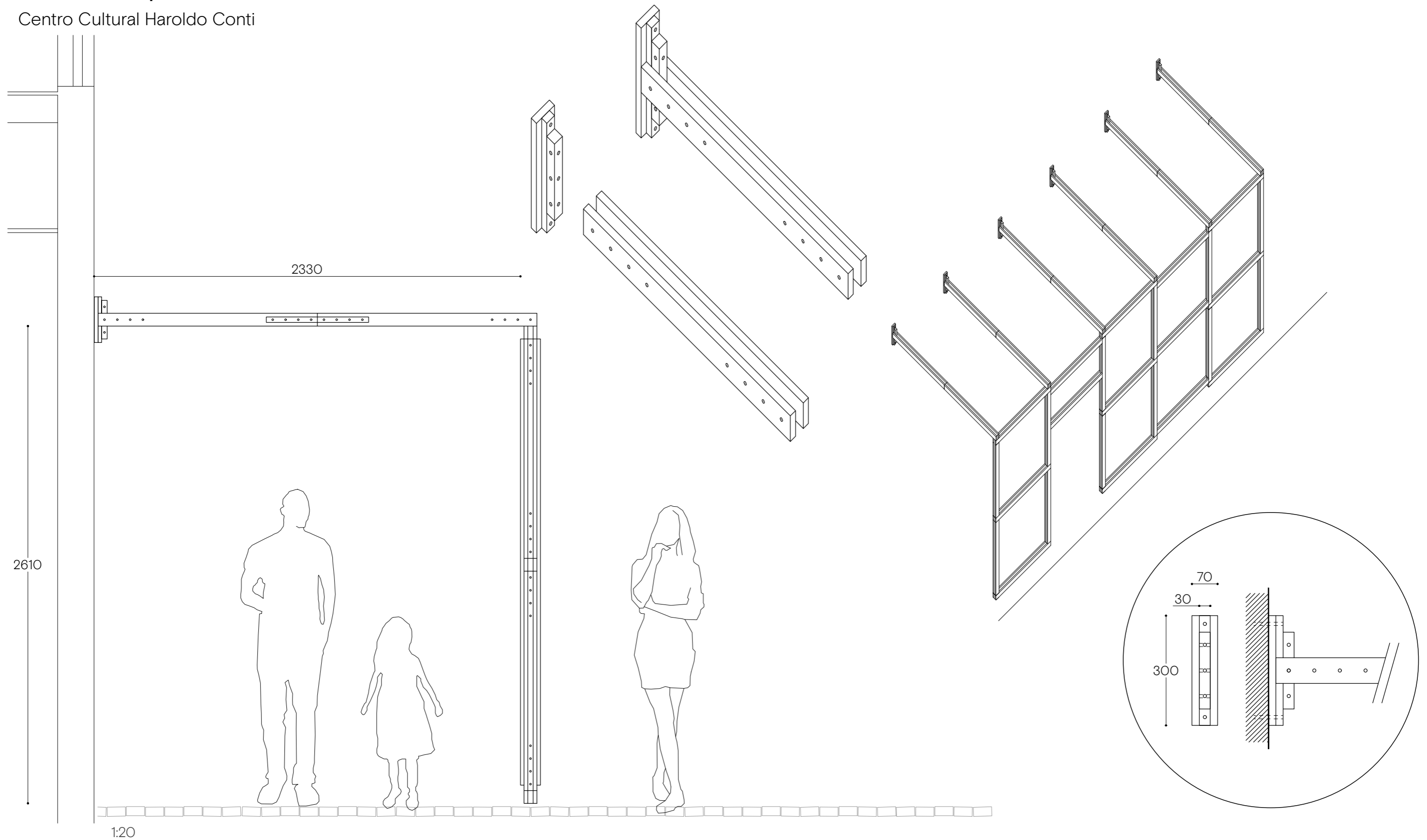
MODULO DE PÓRTICO

Categoría 1b
Planta baja

Características
Sección: Lángulo conformado de 70x70mm . LARGO 1200x16 para 1 módulo
Materiales listón pino 70x20mm, 30x30mm , placa de fenólico 20mm, varilla roscada Ø8mm, arandela y tuerca

CATEGORÍA 1.B | PANELERÍA PLANTA BAJA

Centro Cultural Haroldo Conti



MODULO DE PÓRTICO VARIACIÓN AMURADO

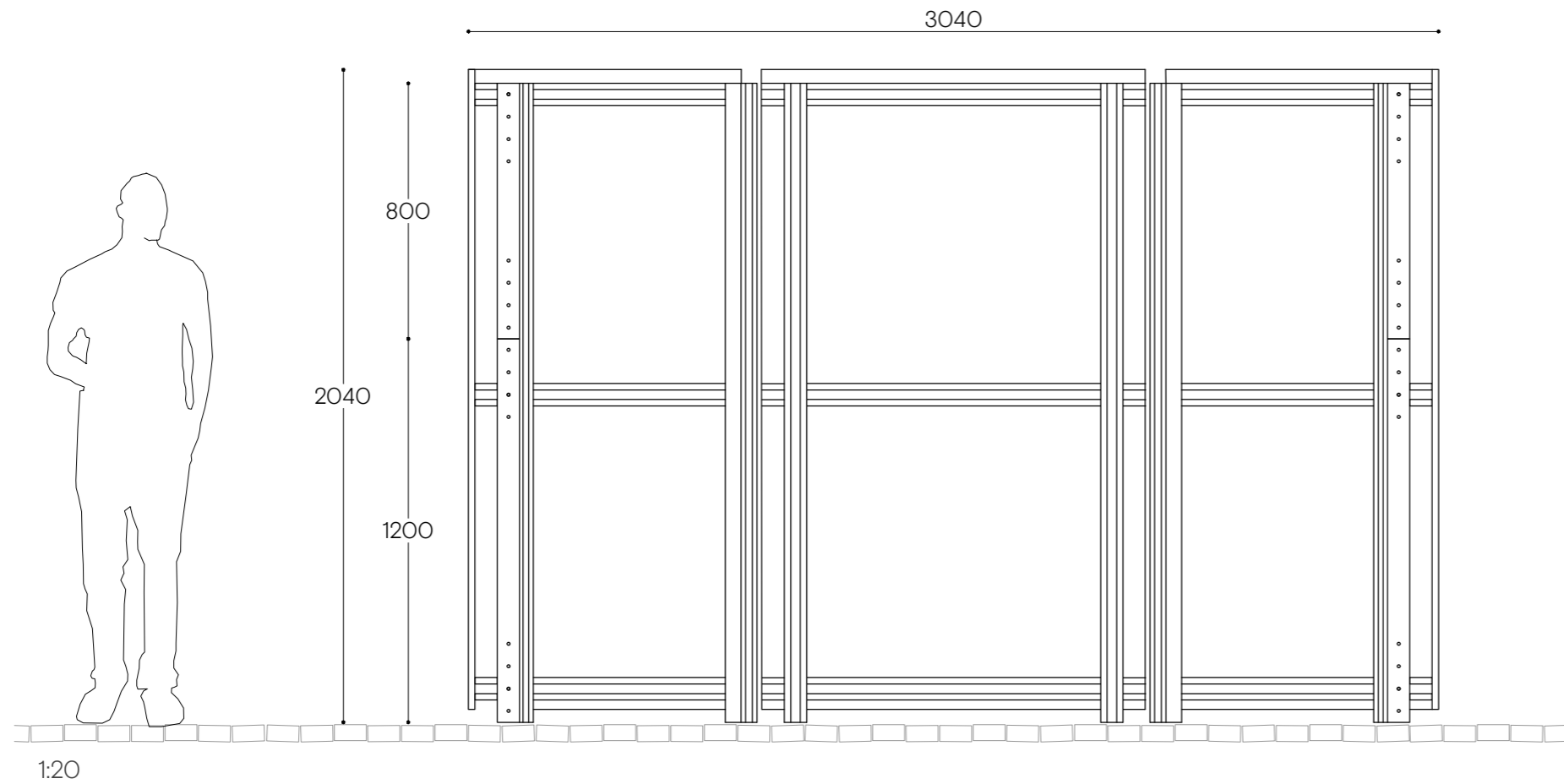
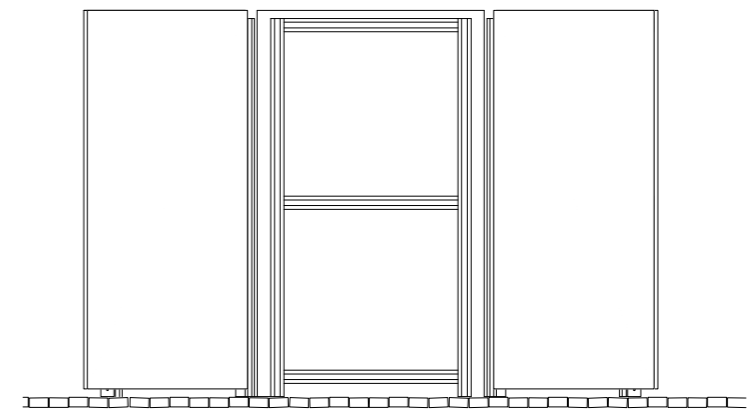
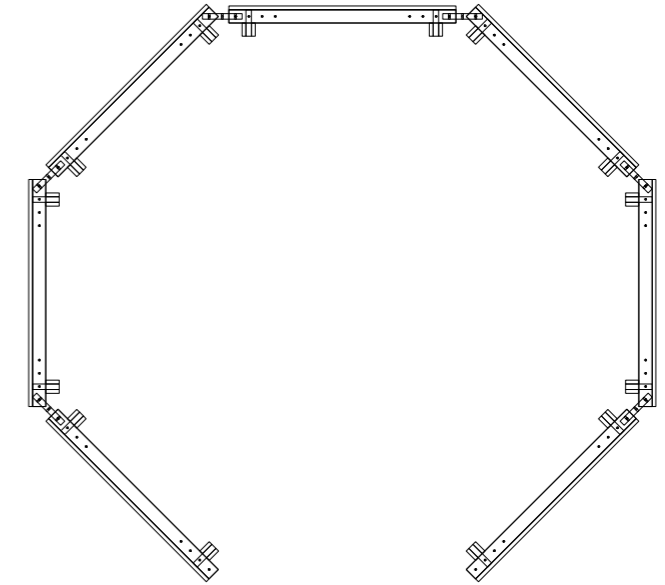
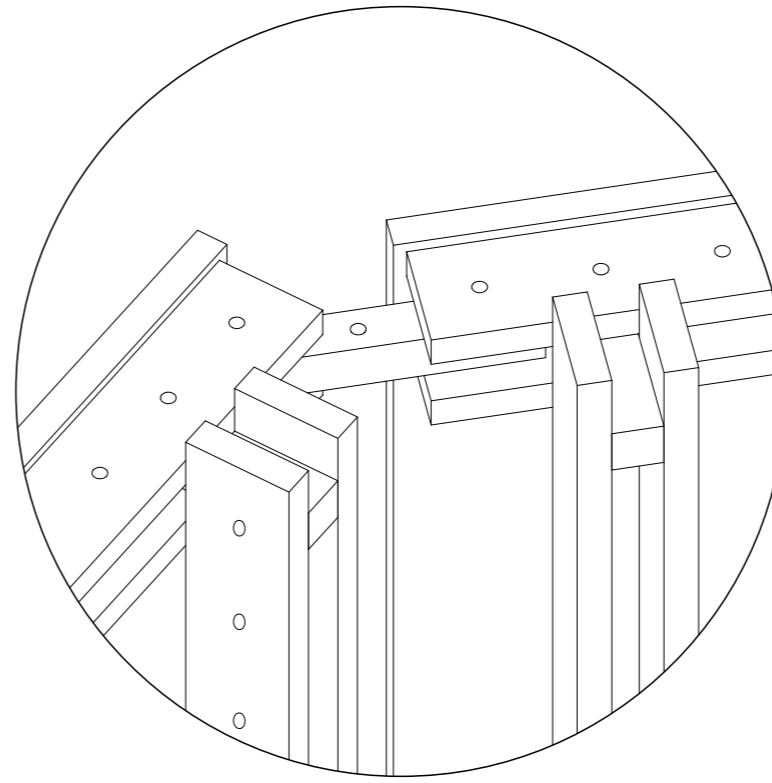
Categoría 1b
Planta baja

Características

Sección: Largero conformado de 70x70mm. LARGO 1200x 11 para 1 módulo
Materiales listón pino 70x20mm, 30x30mm , placa de fenólico 20mm, varilla roscada Ø8mm, arandela y tuerca

CATEGORÍA 1.B | PANELERÍA PLANTA BAJA

Centro Cultural Haroldo Conti



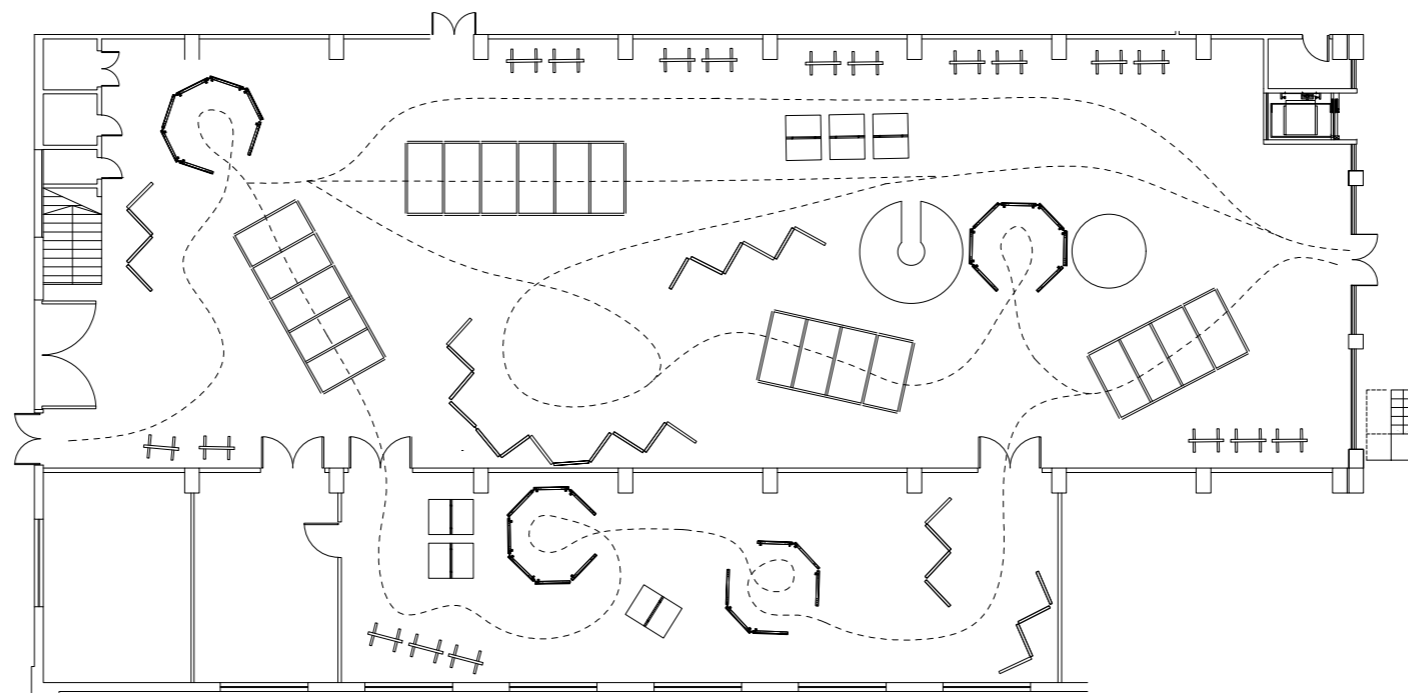
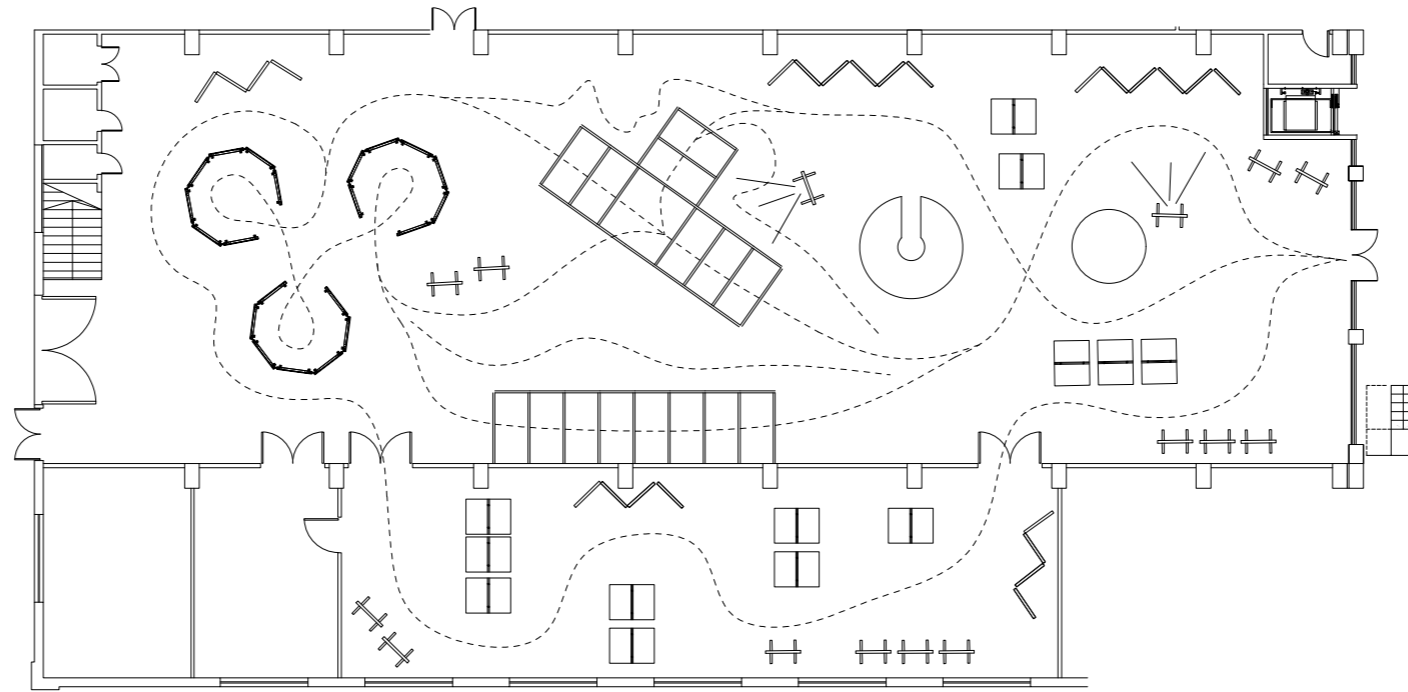
TAMBOR

Categoría 1b
Planta baja

Características
Sección: Largero conformado de 70x70mm LARGO : 1200x5 ; 800x2 para 1 panel
Materiales listón pino 70x20mm, 30x30mm , placa de fenólico 20mm, varilla roscada Ø8mm, arandela y tuerca

CATEGORÍA 1.B | PANELERÍA PLANTA BAJA

Centro Cultural Haroldo Conti



ESQUEMA DE USOS

Categoría 1b

Planta baja

CATEGORÍA 1.B | PANELERÍA PLANTA BAJA

Centro Cultural Haroldo Conti

